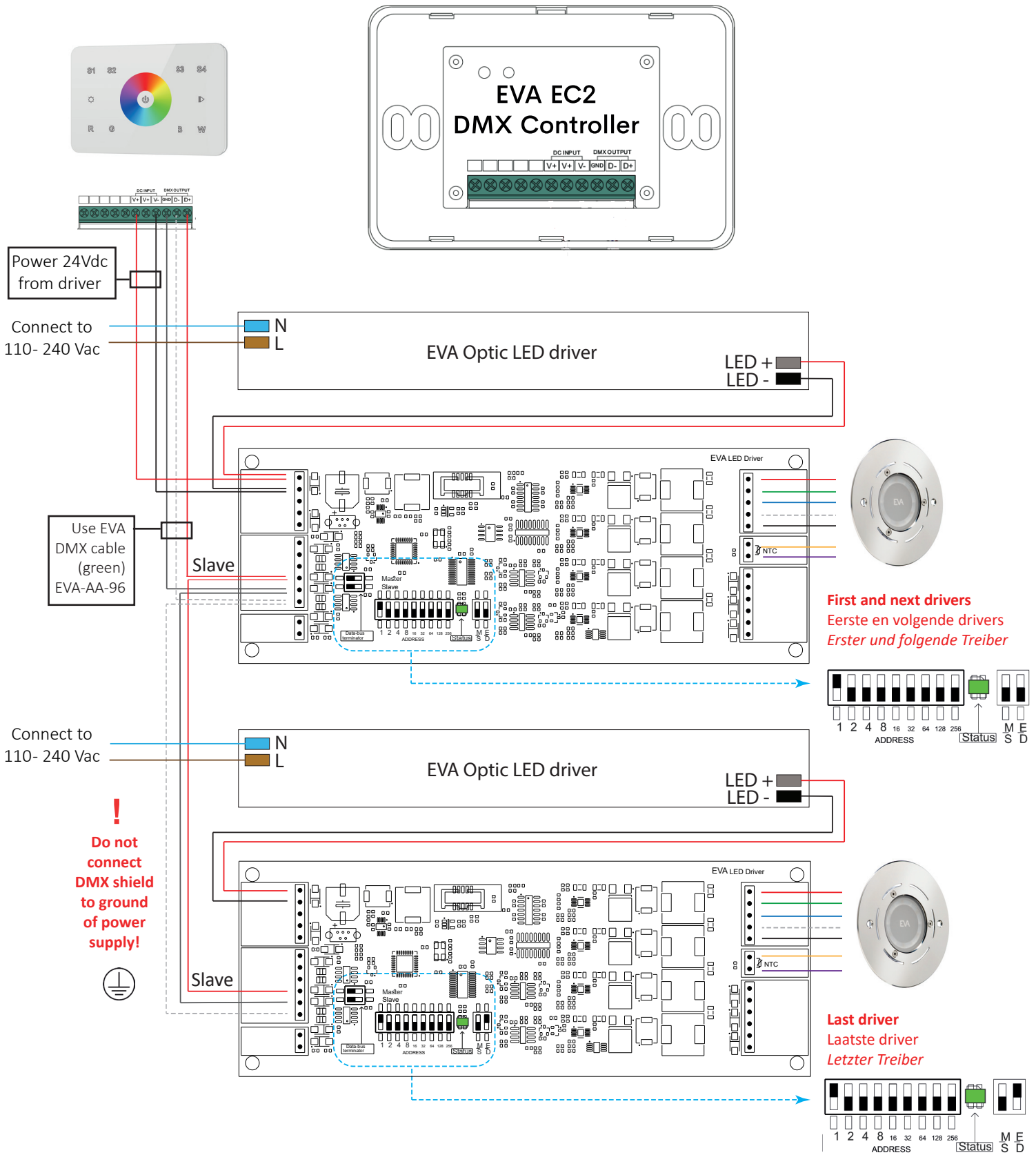


# Wiring diagram | EVA EC2 DMX controller for RGBW lights



**EN Important!** For addressing the lights use binary DMX count or use a DIP switch calculator.

**NL Belangrijk!** Voor het adresseren van de lampen gebruik binaire DMX telling of gebruik een DIP switch calculator.

**DE Wichtig!** Für die Adressierung der Lampen verwenden Sie binäre DMX Zählung oder verwenden Sie einen DIP Switch Kalkulator.