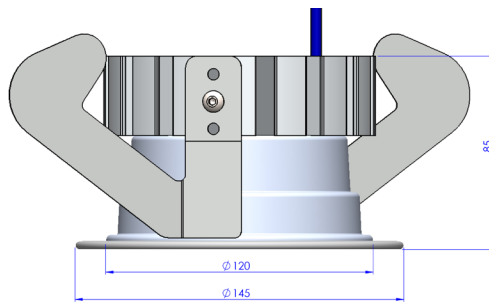


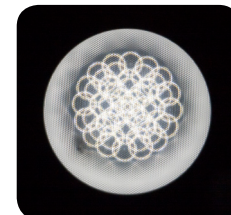
EVA Optic is specialistisch ontwikkelaar van hoge kwaliteit LED oplossingen voor zwembaden en indoor sportfaciliteiten. Alle producten worden in Nederland in eigen huis ontwikkeld en geproduceerd.



>> EVA DL Mini Aqua HE

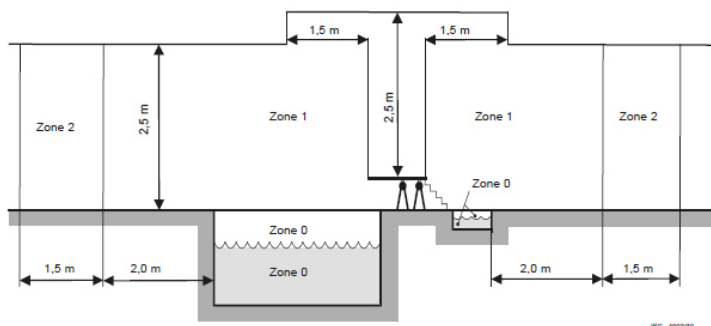


>> Afmetingen armatuur



>> Zicht voorzijde: oplichtend oppervlak van de downlight Anti-glare (UGR <19)

>> Zwembad zones als gespecificeerd in Internationale standaard IEC 60364-7-702



EVA DL MINI Aqua HE Mono

EVA DL MINI Aqua HE RGBW

Type armatuur	IP65 chloorbestendige LED downlight	IP65 chloorbestendige LED downlight
Geschikt voor zwembad zone volgens IEC 60364-7-702	Armatuur in zone 1 of 2, voeding buiten zone 2	Armatuur in zone 1 of 2, voeding buiten zone 2
Toepassing	Kleine downlight voor gebruik in alle ruimtes van een zwembad, inclusief zwemzaal, natte ruimtes en sauna's	Kleine downlight voor gebruik in alle ruimtes van een zwembad, inclusief zwemzaal, natte ruimtes en sauna's
Materiaal	Blank geanodiseerd gecoat aluminium (RAL 9010) met PMMA UGR <19 microprisma afscherming	Blank geanodiseerd gecoat aluminium (RAL 9010) met PMMA UGR <19 microprisma afscherming
Max. energieverbruik	8W - 11W - 14W - 17W - 21W - 25W (instelbaar)	20W constante output (10% tolerantie) - IPC
Powerfactor	> 0.9	> 0.9
Type LEDs	High-power multi chip LEDs	High-power multi chip LEDs
Lumen efficacy systeem 5000K	130 Lm/W (5000K)	Variabel per kleur
Kleurtemperaturen	2700K Extra warm white 3000K Warm white 4000K Neutral white 5000K Daylight white	RGBW 6500K Daylight white RGBWW 2700K Warm white
Stralingshoek lichtbundel	80°	80°
Max. omgevingstemperatuur	45°C	45°C
Gatmaat	∅ 125 mm, diepte 85 mm	∅ 125 mm, diepte 85 mm
Buitenmaat ring	∅ 145 mm	∅ 145 mm
Kabel armatuur	0,5m GST 18/3	0,5m GST 18/3
Driver input/output	100-240 Vac / 24 Vdc	100-240 Vac / 24 Vdc
Aansturingstechniek	0-10Vdc	DMX 512
Max. kabellengte	100m (5x4mm ²)	100m (5x4mm ²)
Omgevingstemperatuur PSU	-20°C tot +40°C	-20°C tot +40°C
Beveiligingen	Kortsluiting, overload, SELV, Class 2 output, dubbel geïsoleerd	Kortsluiting, overload, SELV, Class 2 output, dubbel geïsoleerd
Opties	ATS (Auto Temperature System), noodunits, DALI	ATS (Auto Temperature System), noodunits
Levensduur	50,000 L80/B20	50,000 L80/B20
Garantie	2 tot max. 5 jaar (zie garantie voorwaarden)	2 tot max. 5 jaar (zie garantie voorwaarden)

* Belangrijk! Zorg i.v.m. koeling altijd voor voldoende vrije ruimte (min. 5 cm) rondom het armatuur (inclusief voorzijde), koellichaam en de voeding.

EVA Optic is gespecialiseerd ontwikkelaar van LED verlichting voor o.a. zwembad en sportfaciliteiten. We hebben een compleet assortiment LED verlichting om openbare zwembaden en indoor sportfaciliteiten volledig uit te rusten met hoge kwaliteit LED verlichting in de gehele accommodaties (indoor, outdoor en zelfs onder water) volgens de internationale normen voor lichtopbrengsten, elektrische veiligheid en materiaalgebruik. EVA verlichting wordt al gebruikt in meer dan 250 openbare zwembaden en sportcentra en meer dan 1000 particuliere zwembaden wereldwijd. Al onze lampen worden ontwikkeld en geproduceerd in eigen huis in Nederland. De voordelen van EVA LED verlichting:



OPTIE: Auto Temperatuur System (ATS) - slimme bescherming tegen oververhitting LED

Voor een optimale levensduur van de LEDs is het belangrijk te voorkomen dat de LEDs oververhitten. EVA Optic LED verlichting met ATS regelt zijn eigen temperatuur. Wanneer de temperatuur van de LEDs te hoog wordt, dimt het systeem automatisch gedimd iets terug totdat de gewenste balans tussen de omgevingstemperatuur en LED temperatuur is hersteld. Het verschil is zo minimaal dat je het niet waarneemt, maar de verlichting zal hierdoor nog vele jaren langer meegaan.



Sporter-vriendelijke verlichting

LED is puntverlichting. Het extreem heldere licht kan dan ook verblindend zijn. EVA Optic zwembad- en sportarmaturen hebben een zeer lage verblindingsfactor of glare rate (UGR < 19) door de unieke microprisma afscherming. Deze afscherming zorgt ervoor dat de zeer krachtige EVA LED armaturen niet verblinden. Dit maakt de lampen bij uitstek geschikt voor sporttoepassingen, waaronder snelle balsporten. De lage glare rate geeft krachtig, plezierig licht met optimaal zicht.



Geen verlies van LED capaciteit bij meerkleurige verlichting (RGBW verlichting)

EVA Optic ontwikkelde Intelligent Power Control (IPC) voor RGBW verlichting. Met IPC wordt altijd de volledige LED capaciteit benut. Door de constante lichtopbrengst wordt een project optimaal verlicht, ongeacht de lichtkleur. Zonder IPC gaat een deel van de capaciteit van de RGBW lamp verloren. Afhankelijk van de gekozen lichtkleur kan dit verlies oplopen tot wel 75%.



Snelle Return on Investment

Door slim design, de nieuwste ontwikkelingen in LED technologie en unieke aansturing functionaliteiten zijn de LED lampen van EVA Optic zeer efficiënt. Bij vervanging van traditionele halogeen lampen met een vergelijkbare lichtopbrengst is de terugverdiëntijd gemiddeld 1-2 jaar.