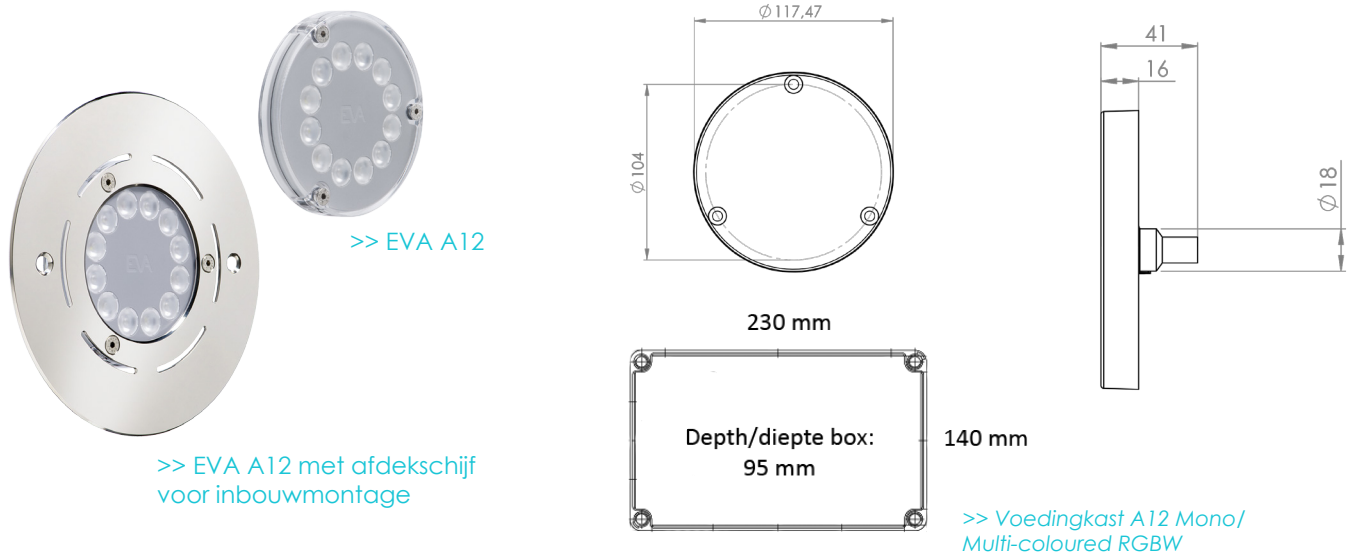


EVA Optic is specialistisch ontwikkelaar van hoge kwaliteit LED oplossingen voor zwembaden en indoor sportfaciliteiten. Alle producten worden in Nederland in eigen huis ontwikkeld en geproduceerd.



>> EVA A12

>> EVA A12 met afdekschijf voor inbouwmontage

>> Voedingkast A12 Mono/ Multi-coloured RGBW

	EVA A12 Mono	EVA A12 RGBW
Type armatuur	IP68 LED onderwaterlamp (zone 0)	IP68 LED onderwaterlamp (zone 0)
Toepassingen	Wedstrijdbad, recreatiebad, instructiebad	Wedstrijdbad, recreatiebad, instructiebad
Max. energieverbruik systeem	40W	40W constante output (10% tolerantie) - IPC
Type LEDs	12x RGBW high-power multi chip LEDs	12x RGBW high-power multi chip LEDs
Lichtstroom bij 6500K	Vergelijkbaar met 400W Halogeen	Vergelijkbaar met 400W Halogeen
Kleurtemperaturen	Vaste lichtkleur: Lichtkleur te bepalen door aansluiting van de bedrading, opties: wit, blauw, sky blue (licht blauw), groen, mediterranean blue (groen blauw) of rood	Meerkleurig licht: * RGBW Rood/Groen/Blauw/Daylight white (6500K) * RGBWW Rood/Groen/Blauw/Warm white (2700K)
Stralingshoek	Multi-angle lichtbundels	Multi-angle lichtbundels
Max. watertemperatuur	40°C	40°C
Max. installatiediepte	25m	25m
Diameter	∅ 117 mm	∅ 117 mm
Dikte	17 mm	17 mm
Kabellengte armatuur	10m (7 adrig, waarvan 1x1.0mm ² , 4x0.5mm ² en 2x0.25mm ²)	10m (7 adrig, waarvan 1x1.0mm ² , 4x0.5mm ² en 2x0.25mm ²)
Conform veiligheidsstandaard	IEC EN 60598-2-18	IEC EN 60598-2-18
Driver input/output	100-240 Vac / 24Vdc	100-240 Vac / 24Vdc
Aansturingstechniek	1-10Vdc (dimbaar)	DMX 512 (kleurkeuze, scènes, dimmen, etc.)
Max. kabel lengte	100m (7x2,5mm ²)	100m (7x2,5mm ²)
Omgevingstemperatuur voedingkast	-20°C tot +40°C	-20°C tot +40°C
Type voedingkast	IP65	IP65
Beveiligingen	Kortsluiting, overload, overvoltage, SELV equiv., Class 2 output, dubbel geïsoleerd	Kortsluiting, overload, overvoltage, SELV equiv., Class 2 output, dubbel geïsoleerd
Garantie	2 jaar	2 jaar

* **Belangrijk!** Zorg altijd voor voldoende vrije ruimte rondom het armatuur en de voedingkast voor voldoende koeling

EVA Optic LED onderwaterverlichting werd al toegepast in meer dan 250 openbare zwembaden en 1000 residentiële zwembaden over de hele wereld. De lampen zijn ontworpen en vervaardigd in eigen huis in Nederland. Dankzij ruime kennis en ervaring behoren onze onderwaterlampen tot de meest betrouwbare armaturen in de markt. De voordelen van EVA zwembadverlichting:



Keuze van lichtkleur pas bij installatie (*Mono/Eénkleurige verlichting*)

Alle EVA Optic onderwaterlampen zijn voorzien van dezelfde RGBW LEDs, ook de lampen met een vaste kleur. De lichtkleur hoeft daarom pas bij installatie worden gekozen, wanneer de elektronica wordt aangesloten. Wilt u van kleur kunnen wisselen? Met de RGBW Upgrade Kit verandert uw lamp eenvoudig in een DMX aanstuurbare meerkleurige RGBW onderwaterlamp.



Geen verlies van LED capaciteit bij meerkleurige onderwaterlampen (*RGBW verlichting*)

EVA Optic ontwikkelde Intelligent Power Control (IPC) voor RGBW verlichting. Met IPC wordt altijd de volledige LED capaciteit benut. Door de constante lichtopbrengst wordt een zwembad optimaal verlicht, ongeacht de lichtkleur. Zonder IPC gaat een deel van de capaciteit van de RGBW lamp verloren. Afhankelijk van de gekozen lichtkleur kan dit verlies oplopen tot wel 75%.



Optimale uitlichting met multi-angle lichtbundel

De multi-angle lichtbundels geven een optimale combinatie van egale uitlichting en krachtig lichtbereik. De allernieuwste LED technologie zorgt voor perfect egale kleurmenging in het bassin met minimale lichtschitteringen.



Model getest op internationale veiligheidsnorm voor onderwaterverlichting

De onderwaterverlichting modellen van EVA Optic voldoen aantoonbaar aan de internationale veiligheidsnorm voor onderwaterverlichting IEC EN 60598-2-18. Hierbij is o.a. getest op elektrische veiligheid (SELV), waterdichtheid (IPX8/IP68), isolatie klasse (III), slagvastheid, mechanische sterkte, weerstand tegen hoge druk, thermische beveiliging en brandveiligheid.



Snelle Return on Investment

Door slim design, de nieuwste ontwikkelingen in LED technologie en unieke aansturing functionaliteiten zijn de onderwaterlampen van EVA Optic zeer efficiënt. Bij vervanging van traditionele halogeen lampen met een vergelijkbare lichtopbrengst is de terugverdientijd gemiddeld 1-2 jaar.